



RoboPardaz.com

مرجع دیتاشیت و اطلاعات روباتیک

8-bit AVR[®]
Microcontroller
with 32K Bytes
In-System
Programmable
Flash

ATmega32
ATmega32L

--ویژگی :

- 1- کارای بالا و توان مصرفی کم
- 2- دارای 131 دستور که اکثر آنها در یک سیکل اجرا میشوند
- 3- 32*8 رجیستر کاربردی
- 4- حداکثر کریستال مورد استفاده 16 مگاهرتز atmega32 و 8 مگا هرتز برای atmega32l
- 5- سرعتی تا 16mips در فرکانس 16 مگاهرتز

--حافظه ، برنامه و داده غیر فرار:

- 1- 32 k بایت حافظه فلش داخلی قابل برنامه ریزی
این حافظه میتواند تا 10000 بار نوشته و پاک شود (قابلیت پروگرام کردن تا 10000 بار)
- 2- 2k بایت حافظه sram داخلی
- 3- 1024 بایت حافظه eeprom داخلی برای ذخیره اطلاعات
این حافظه میتواند تا 1000000 بار نوشته و پاک شود
- 4- قفل برنامه داخل حافظه flash و eeprom برای جلوگیری از خواندن آن

--خصوصیات جانبی:

- 1- دوتایمر/ کانتر 8 بیتی با prescaler مجزا و دارای مد compare (تایمر / کانتر 0 و 2)
- 2- یک تایمر/ کانتر 16 بیتی با prescaler مجزا و دارای مد capture , compare (تایمر / کانتر 1)
- 3- چهار کانال pwm
- 4- 8 کانال مبدل آنالوگ به دیجیتال 10 بیتی
8-کانال single-ended
- دارای 7 کانال تفاضلی در بسته بندی tqfp (این نوع adc اختلاف بین دو ولتاژ را اندازه میگیرد در حالی که adc های -- معمولی ولتاژوردی را نسبت به زمین اندازه میگیرد)
- دارای دو کانال تفاضلی با گین 1x و 10x یا 200x
- 5- دارای rtc (نوعی ساعت است که زمان و تاریخ را مستقل از عملکرد میکرو محاسبه میکند) با اسپلاتور مجزا
- 6- یک مقایسه کننده آنالوگ داخلی

- 7- Usart قابل برنامه ریزی
- 8- Watchdog قابل برنامه ریزی با اسیلاتور داخلی
- 9- ارتباط سریال isp برای برنامه ریزی (پروگرام کردن) داخل مدار (هنگامی که میکرو داخل مدار است با پروگرامر isp می‌توانید میکرو را برنامه ریزی کنید، برای برنامه ریزی از چهار خط miso و mosi و sck و reset استفاده میشود)
- 10- قابلیت ارتباط سریال isp به صورت master یا slave
- 11- قابلیت ارتباط jtag (یک نوع ارتباط است که از طریق آن می‌توان کلیه حافظه های قابل برنامه ریزی میکرو را خواند یا نوشت)
خصوصیات ویژه میکرو:

- 1- Reset شدن میکرو بعد از روشن شدن
- 2- دارای 5 مد در حالت بیکاری برای مصرف کمتر انرژی و راندمان بیشتر
- 3- منبع وقفه داخلی و خارجی
- 4- دارای نوسان ساز داخلی کالیبره شده (حداکثر فرکانس این نوسان ساز 8 مگا هرتز است)

--انواع بسته بندی و تعداد پایه ها:

- 1- 32 خط ورودی و خروجی (32 بین و چهار پورت a (8پایه) و b (8پایه) و c (8 پایه) و d (8 پایه))
- 2- 3 پایه مربوط به تغذیه ها در بسته بندی pdip
- 3- 7 پایه مربوط به تغذیه ها در بسته بندی mlf و tqfp
- 4- دوپایه مربوط به کریستال در بسته بندی mlf و tqfp و pdip
- 5- یک پایه مربوط به reset میکرو در بسته بندی mlf و tqfp و pdip
- 6- دو پایه مربوط به تغذیه adc و ولتاژ مرجع آن در بسته بندی mlf و tqfp و pdip
- 7- جمع پایه 44 پایه در بسته بندی mlf و tqfp و 40 پایه در بسته بندی pdip

--حداکثر کریستال مورد استفاده

16-مگاهرتز atmega32

8- مگا هرتز برای atmega32l

--ولتاژ کاری

- 2.7 تا 5.5 ولت برای atmega32l

- 4.5 تا 5.5 ولت برای atmega32

شکل و شرح میکرو بسته بندی نوع pdip:

پایه شماره 1 — portb.0/xck/t0 این پایه علاوه بر نقش بین ورودی و خروجی b.0،(portb.0)دو نقش دیگر نیز دارد 1- t0 ورودی کلاک برای تایمر / کانتر 0 است.

2- xck : به عنوان کلاک خارجی usart استفاده میشود. این پایه فقط زمانی که Usart در مد اسنکرون کار میکند فعال میشود (در حالت عادی این پایه به عنوان ورودی و خروجی دیجیتال (i/o) استفاده می شود اما وقتی که یکی از امکانات گفته شده راه اندازی شود این پایه فقط کار مربوط به آن پایه را انجام میدهد و دیگر از این پایه نمی توان به عنوان ورودی یا خروجی استفاده کرد).

پایه شماره 2 - portb.1/t1 این پایه علاوه بر نقش بین ورودی و خروجی b.1، (portb.1) نقش ورودی کلاک برای تایمر/ کانتر 1 را هم عهده دار است (در حالت عادی این پایه به عنوان ورودی و خروجی دیجیتال (i/o) استفاده می شود اما وقتی که تایمر/ کانتر 1 با کلاک خارجی راه اندازی میشود دیگر از این پایه نمی توان به عنوان ورودی یا خروجی استفاده کرد).

پایه شماره 3 - portb.2/int2/ain0 این پایه علاوه بر نقش بین ورودی و خروجی b.2، (portb.2) نقش ورودی مثبت مقایسه کننده آنالوگ را نیز به عهده دارد، نقش دیگر این پایه به عنوان منبع وقفه خارجی دو است. (در حالت عادی این پایه به عنوان ورودی و خروجی دیجیتال (i/o) استفاده می شود اما وقتی که وقفه خارجی یا مقایسه کننده آنالوگ راه اندازی میشود دیگر از این پایه

PDIP

نمی توان به عنوان ورودی یا خروجی استفاده کرد)

(XCK/T0) PB0	1	40	PA0 (ADC0)
(T1) PB1	2	39	PA1 (ADC1)
(INT2/AIN0) PB2	3	38	PA2 (ADC2)
(OC0/AIN1) PB3	4	37	PA3 (ADC3)
(SS) PB4	5	36	PA4 (ADC4)
(MOSI) PB5	6	35	PA5 (ADC5)
(MISO) PB6	7	34	PA6 (ADC6)
(SCK) PB7	8	33	PA7 (ADC7)
RESET	9	32	AREF
VCC	10	31	GND
GND	11	30	AVCC
XTAL2	12	29	PC7 (TOSC2)
XTAL1	13	28	PC8 (TOSC1)
(RXD) PD0	14	27	PC5 (TDI)
(TXD) PD1	15	26	PC4 (TDO)
(INT0) PD2	16	25	PC3 (TMS)
(INT1) PD3	17	24	PC2 (TCK)
(OC1B) PD4	18	23	PC1 (SDA)
(OC1A) PD5	19	22	PC0 (SCL)
(ICP1) PD6	20	21	PD7 (OC2)

پایه شماره 4 - portb.3/oc0/ain1 این پایه علاوه بر نقش بین ورودی

و خروجی b.3، (portb.3) نقش ورودی منفی مقایسه کننده آنالوگ را نیز

به عهده دارد، این پایه خروجی مد مقایسه ای تایمر/کانتر 2 را نیز به عهده

دارد همچنین این پایه به عنوان خروجی مد pwm تایمر/کانتر 2 مورد

استفاده قرار میگیرد. (در حالت عادی این پایه به عنوان ورودی و خروجی

دیجیتال (i/o) استفاده می شود اما وقتی که وقفه خارجی یا مقایسه کننده آنالوگ

یا تایمر دو در مد مقایسه ای یا pwm راه اندازی میشود دیگر از این پایه

نمی توان به عنوان ورودی یا خروجی استفاده کرد)

پایه شماره 5 - portb.4/ss این پایه علاوه بر نقش بین ورودی و خروجی

b.4، (portb.4) زمانی که ارتباط spi راه اندازی میشود این پایه در میکرو

slave ورودی تعریف میشود و با صفر شدن این پایه spi فعال میگردد (در حالت عادی این پایه به عنوان ورودی و خروجی

دیجیتال (i/o) استفاده می شود اما، در ارتباط spi نمیتوان در میکرو slave از این پایه به عنوان ورودی یا خروجی استفاده کرد اما

در میکرو master میتوان آن را به عنوان ورودی یا خروجی تعریف کرد)

پایه شماره 6 - portb.5/mosi این پایه علاوه بر نقش بین ورودی و خروجی b.5، (portb.5) در ارتباط spi این پایه برای

ورودی داده slave و خروجی داده master استفاده میشود (در حالت عادی این پایه به عنوان ورودی و خروجی دیجیتال (i/o) استفاده

می شود زمانی که میکرو در ارتباط spi به صورت master شکل دهی میشود خروجی است و زمانی که به صورت slave شکل

دهی میشود این پایه ورودی است).

پایه شماره 7-portb.6/miso این پایه علاوه بر نقش بین ورودی و خروجی b.6 ، (portb.6) در ارتباط spi این پایه برای ورودی داده master و خروجی داده slave استفاده میشود (در حالت عادی این پایه به عنوان ورودی و خروجی دیجیتال (i/o) استفاده می شود زمانی که میکرو در ارتباط spi به صورت master شکل دهی میشود ورودی است و زمانی که به صورت slave شکل دهی میشود این پایه خروجی است).

پایه شماره 8-portb.7/sck این پایه علاوه بر نقش بین ورودی و خروجی b.7 ، (portb.7) در ارتباط spi این پایه برای کلاک خروجی میکرو master و کلاک ورودی میکرو slave استفاده میشود (در حالت عادی این پایه به عنوان ورودی و خروجی دیجیتال (i/o) استفاده می شود اما زمانی که میکرو در ارتباط spi به صورت master شکل دهی میشود خروجی است و زمانی که به صورت slave شکل دهی میشود این پایه ورودی است).

پایه شماره 9-reset: نقش پایه reset (باز نشانی میکرو) رانیز به عهده دارد (اگر به این پایه یک پالس یک به صفر داده شود برنامه از اول اجرا میشود)

پایه شماره 10-vcc این پایه ، یکی از پایه های تغذیه میکرو می باشد که باید به vcc (5 ولت) مدار متصل شود (هر دو vcc میکرو از داخل به هم متصل میباشد)

پایه شماره 11-gnd این پایه یکی از پایه های تغذیه میکرو می باشد که باید به gnd (صفر ولت) مدار متصل شود (هر سه gnd میکرو از داخل به هم متصل میباشد)

پایه شماره 12-xtal2 کریستال خارجی بین این پایه و پایه xtal1 قرار میگیرد

پایه شماره 13-xtal1 کریستال خارجی بین این پایه و پایه xtal2 قرار میگیرد

پایه شماره 14-portd.0/rxd این پایه علاوه بر نقش بین ورودی و خروجی d.0 ، (portd.0) نقش پایه rxd (گیرنده اطلاعات) در ارتباط سریال رانیز به عهده دارد (این پایه و پایه txد در ارتباط سریال با هم استفاده میشوند) و هنگامی که از ارتباط سریال استفاده می شود از این پایه نمی توان به عنوان ورودی یا خروجی استفاده کرد

پایه شماره 15-portd.1/txd این پایه علاوه بر نقش بین ورودی و خروجی d.1 ، (portd.1) نقش پایه txد (فرستنده اطلاعات) در ارتباط سریال رانیز به عهده دارد (این پایه و پایه rxd در ارتباط سریال با هم استفاده میشوند) و هنگامی که از ارتباط سریال استفاده می شود از این پایه نمی توان به عنوان ورودی یا خروجی استفاده کرد

پایه شماره 16-portd.2/int0 این پایه علاوه بر نقش بین ورودی و خروجی d.2 ، (portd.2) نقش منبع وقفه خارجی 0 را نیز به عهده دارد (در حالت عادی این پایه به عنوان ورودی و خروجی دیجیتال (i/o) استفاده می شود اما وقتی که وقفه خارجی راه اندازی میشود دیگر از این پایه نمی توان به عنوان وردی یا خروجی استفاده کرد)

پایه شماره 17-portd.3/int1 این پایه علاوه بر نقش بین ورودی و خروجی d.3 ، (portd.3) نقش منبع وقفه خارجی 1 را نیز به عهده دارد (در حالت عادی این پایه به عنوان ورودی و خروجی دیجیتال (i/o) استفاده می شود اما وقتی که وقفه خارجی راه اندازی میشود دیگر از این پایه نمی توان به عنوان وردی یا خروجی استفاده کرد)

پایه شماره 18-portd.4/oc1b این پایه علاوه بر نقش بین ورودی و خروجی d.4 ، (portd.4) نقش خروجی دیگر مد مقایسه ای تایمر/کانتر 1 را نیز به عهده دارد همچنین این پایه به عنوان خروجی مد pwm تایمر/کانتر 1مورد استفاده قرار میگیرد (در حالت عادی این پایه به عنوان ورودی و خروجی دیجیتال (i/o) استفاده می شود، اما وقتی که پایه به عنوان خروجی pwm تعریف

میشود ، دیگر از این پایه نمی توان به عنوان ورودی یا خروجی استفاده کرد اما در ارتباط spi میتوان در میکرو master ان را به عنوان ورودی یا خروجی تعریف کرد)

. پایه شماره 19-portd.5/oc1a این پایه علاوه بر نقش بین ورودی و خروجی d.5 ، (portd.5) نقش خروجی مد مقایسه ای تایمر/کانتر 1 را نیز به عهده دارد همچنین این پایه به عنوان خروجی مد pwm تایمر/کانتر 1 مورد استفاده قرار میگیرد(در حالت عادی این پایه به عنوان ورودی خروجی دیجیتال (i/o) استفاده می شود اما وقتی که پایه pd5 با یک شدن ddd5 برای خروجی مد مقایسه ای تایمر/کانتر 1 ، راه اندازی میشود ،یا به عنوان خروجی pwm تعریف میشود دیگر از این پایه نمی توان به عنوان ورودی یا خروجی استفاده کرد)

پایه شماره 20-portd.6/icp1 این پایه علاوه بر نقش بین ورودی و خروجی d.6 ، (portd.6) نقش ورودی capture تایمر/کانتر 1 را نیز به عهده دارد (در حالت عادی این پایه به عنوان ورودی خروجی دیجیتال (i/o) استفاده می شود اما وقتی که capture تایمر/کانتر 1 راه اندازی میشود دیگر از این پایه نمی توان به عنوان ورودی یا خروجی استفاده کرد)

پایه شماره 21-portd.7/oc2 این پایه علاوه بر نقش بین ورودی و خروجی d.7 ، (portd.7) نقش خروجی مد مقایسه ای تایمر/کانتر 2 را نیز به عهده دارد همچنین این پایه به عنوان خروجی مد pwm تایمر/کانتر 2 مورد استفاده قرار میگیرد (در حالت عادی این پایه به عنوان ورودی خروجی دیجیتال (i/o) استفاده می شود اما وقتی که پایه pb3 با یک شدن ddd3 برای خروجی مد مقایسه ای تایمر/کانتر 2 ، راه اندازی میشود ،یا به عنوان خروجی pwm تعریف میشود دیگر از این پایه نمی توان به عنوان ورودی یا خروجی استفاده کرد.)

پایه شماره 22-portc.0/scl این پایه علاوه بر نقش بین ورودی و خروجی c.0 ، (portc.0) در زمان ارتباط 2-wire به عنوان خط کلاک استفاده میشود (در حالت عادی این پایه به عنوان ورودی خروجی دیجیتال (i/o) استفاده می شود اما وقتی که پایه ارتباط 2-wire راه اندازی میشود دیگر از این پایه نمی توان به عنوان ورودی یا خروجی استفاده کرد.)

پایه شماره 23-portc.1/sda این پایه علاوه بر نقش بین ورودی و خروجی c.1 ، (portc.1) در زمان ارتباط 2-wire به عنوان خط داده استفاده میشود (در حالت عادی این پایه به عنوان ورودی خروجی دیجیتال (i/o) استفاده می شود اما وقتی که پایه ارتباط 2-wire راه اندازی میشود دیگر از این پایه نمی توان به عنوان ورودی یا خروجی استفاده کرد.)

پایه شماره 24-portc.2/tck این پایه علاوه بر نقش بین ورودی و خروجی c.2 ، (portc.2) هنگامی که ارتباط jtag استفاده میشود این پایه به عنوان خط کلاک استفاده میشود و دیگر نمی توان از ان به عنوان ورودی یا خروجی استفاده کرد

پایه شماره 25-portc.3/tms این پایه علاوه بر نقش بین ورودی و خروجی c.3 ، (portc.3) هنگامی که ارتباط jtag استفاده میشود این پایه به عنوان خط فرمان استفاده میشود و دیگر نمی توان از ان به عنوان ورودی یا خروجی استفاده کرد

پایه شماره 26-portc.4/tdo این پایه علاوه بر نقش بین ورودی و خروجی c.4 ، (portc.4) هنگامی که ارتباط jtag استفاده میشود این پایه به عنوان خط خروجی داده سریال استفاده میشود و دیگر نمی توان از ان به عنوان ورودی یا خروجی استفاده کرد

پایه شماره 27-portc.5/tdi این پایه علاوه بر نقش بین ورودی و خروجی c.5 ، (portc.5) هنگامی که ارتباط jtag استفاده میشود این پایه به عنوان خط ورودی داده سریال استفاده میشود و دیگر نمی توان از ان به عنوان ورودی یا خروجی استفاده کرد

پایه شماره 28-portc.6/tosc1 این پایه علاوه بر نقش بین ورودی و خروجی c.6 ، (portc.6) وقتی که از تایمر/کانتر 2 در مد اسنکرون(میکرو به مد sleep میرود اما تایمر/کانتر 2 به شمارش ادامه می دهد) استفاده میشود به این پایه و پایه 29 کریستال ساعت متصل میشود و دیگر نمی توان از ان به عنوان ورودی یا خروجی استفاده کرد

پایه شماره 29 - portc.7/tosc2 این پایه علاوه بر نقش پین ورودی و خروجی c.7، (portc.7) وقتی که از تایمر/ کانتر 2 در مد اسنکرون (میکرو به مد sleep میرود اما تایمر/ کانتر 2 به شمارش ادامه می دهد) استفاده میشود به این پایه و پایه 28 کریستال ساعت متصل میشود و دیگر نمی توان از ان به عنوان ورودی یا خروجی استفاده کرد

پایه شماره 30- avcc این پایه برای تغذیه مبدل آنالوگ به دیجیتال استفاده میشود، زمانی که از مبدل آنالوگ به دیجیتال استفاده نمی شود این پایه آزاد است، و زمانی که از مبدل آنالوگ به دیجیتال (adc) استفاده میشود این پایه باید به vcc متصل گردد (اختلاف ولتاژ این پایه با vcc نباید بیشتر از 3. ولت باشد (در غیر این صورت محاسبات دقیق نخواهد بود))

پایه شماره 31- gnd این پایه یکی از پایه های تغذیه میکرو می باشد که باید به gnd (صفر ولت) مدار متصل شود (هر سه gnd میکرو از داخل به هم متصل میباشد)

پایه شماره 32- aref این پایه برای ولتاژ مبدل آنالوگ به دیجیتال استفاده میشود، زمانی که از مبدل آنالوگ به دیجیتال استفاده نمی شود این پایه آزاد است، و زمانی که از مبدل آنالوگ به دیجیتال (adc) استفاده میشود این پایه باید طبق برنامه نوشته شده به vcc یا ولتاژ مرجع متصل گردد (در صورتی که از ولتاژ مرجع استفاده نشود (ولتاژ مرجع زمین گرفته شود) این پایه آزاد خواهد بود)

پایه شماره 33 - porta.7/adc(7) این پایه علاوه بر نقش پین ورودی و خروجی a.7، (porta.7) به عنوان ورودی مبدل آنالوگ به دیجیتال صفر (adc(7)) استفاده میشود (زمانی که مبدل آنالوگ به دیجیتال راه اندازی میشود از این پایه و سایر پایه های ورودی مبدل آنالوگ به دیجیتال نمی توان به عنوان ورودی یا خروجی استفاده کرد)

پایه شماره 34 - porta.6/adc(6) این پایه علاوه بر نقش پین ورودی و خروجی a.6، (porta.6) به عنوان ورودی مبدل آنالوگ به دیجیتال صفر (adc(6)) استفاده میشود (زمانی که مبدل آنالوگ به دیجیتال راه اندازی میشود از این پایه و سایر پایه های ورودی مبدل آنالوگ به دیجیتال نمی توان به عنوان ورودی یا خروجی استفاده کرد)

پایه شماره 35 - porta.5/adc(5) این پایه علاوه بر نقش پین ورودی و خروجی a.5، (porta.5) به عنوان ورودی مبدل آنالوگ به دیجیتال صفر (adc(5)) استفاده میشود (زمانی که مبدل آنالوگ به دیجیتال راه اندازی میشود از این پایه و سایر پایه های ورودی مبدل آنالوگ به دیجیتال نمی توان به عنوان ورودی یا خروجی استفاده کرد)

پایه شماره 36 - porta.4/adc(4) این پایه علاوه بر نقش پین ورودی و خروجی a.4، (porta.4) به عنوان ورودی مبدل آنالوگ به دیجیتال صفر (adc(4)) استفاده میشود (زمانی که مبدل آنالوگ به دیجیتال راه اندازی میشود از این پایه و سایر پایه های ورودی مبدل آنالوگ به دیجیتال نمی توان به عنوان ورودی یا خروجی استفاده کرد)

پایه شماره 37 - porta.3/adc(3) این پایه علاوه بر نقش پین ورودی و خروجی a.3، (porta.3) به عنوان ورودی مبدل آنالوگ به دیجیتال صفر (adc(3)) استفاده میشود (زمانی که مبدل آنالوگ به دیجیتال راه اندازی میشود از این پایه و سایر پایه های ورودی مبدل آنالوگ به دیجیتال نمی توان به عنوان ورودی یا خروجی استفاده کرد)

پایه شماره 38 - porta.2/adc(2) این پایه علاوه بر نقش پین ورودی و خروجی a.2، (porta.2) به عنوان ورودی مبدل آنالوگ به دیجیتال صفر (adc(2)) استفاده میشود (زمانی که مبدل آنالوگ به دیجیتال راه اندازی میشود از این پایه و سایر پایه های ورودی مبدل آنالوگ به دیجیتال نمی توان به عنوان ورودی یا خروجی استفاده کرد)

پایه شماره 39 - porta.1/adc(1) این پایه علاوه بر نقش پین ورودی و خروجی a.1، (porta.1) به عنوان ورودی مبدل آنالوگ به دیجیتال صفر (adc(1)) استفاده میشود (زمانی که مبدل آنالوگ به دیجیتال راه اندازی میشود از این پایه و سایر پایه های ورودی مبدل آنالوگ به دیجیتال نمی توان به عنوان ورودی یا خروجی استفاده کرد)

پایه شماره 40 - porta.0/adc(0) این پایه علاوه بر نقش پین ورودی و خروجی a.0،(porta.0) به عنوان ورودی مبدل آنالوگ به دیجیتال صفر (adc(0)) استفاده میشود(زمانی که مبدل آنالوگ به دیجیتال

راه اندازی میشود از این پایه و سایر پایه های ورودی مبدل آنالوگ به دیجیتال

نمی توان به عنوان ورودی یا خروجی استفاده کرد)

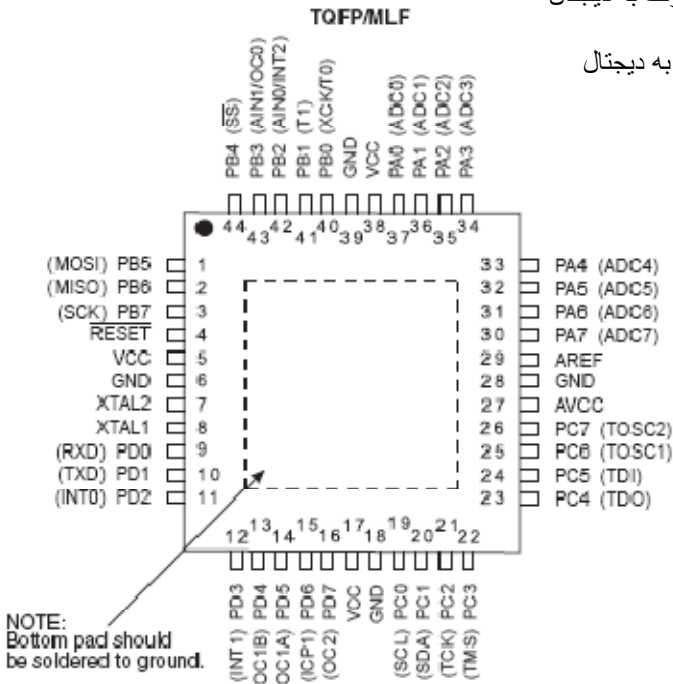
در شکل زیر نوع بسته بندی دیگر را مشاهده می کنید

کار پایه ها مشابه بسته بندی pdip می باشد و فقط

جای آنها عوض شده است. پایه های هر چهار گراند

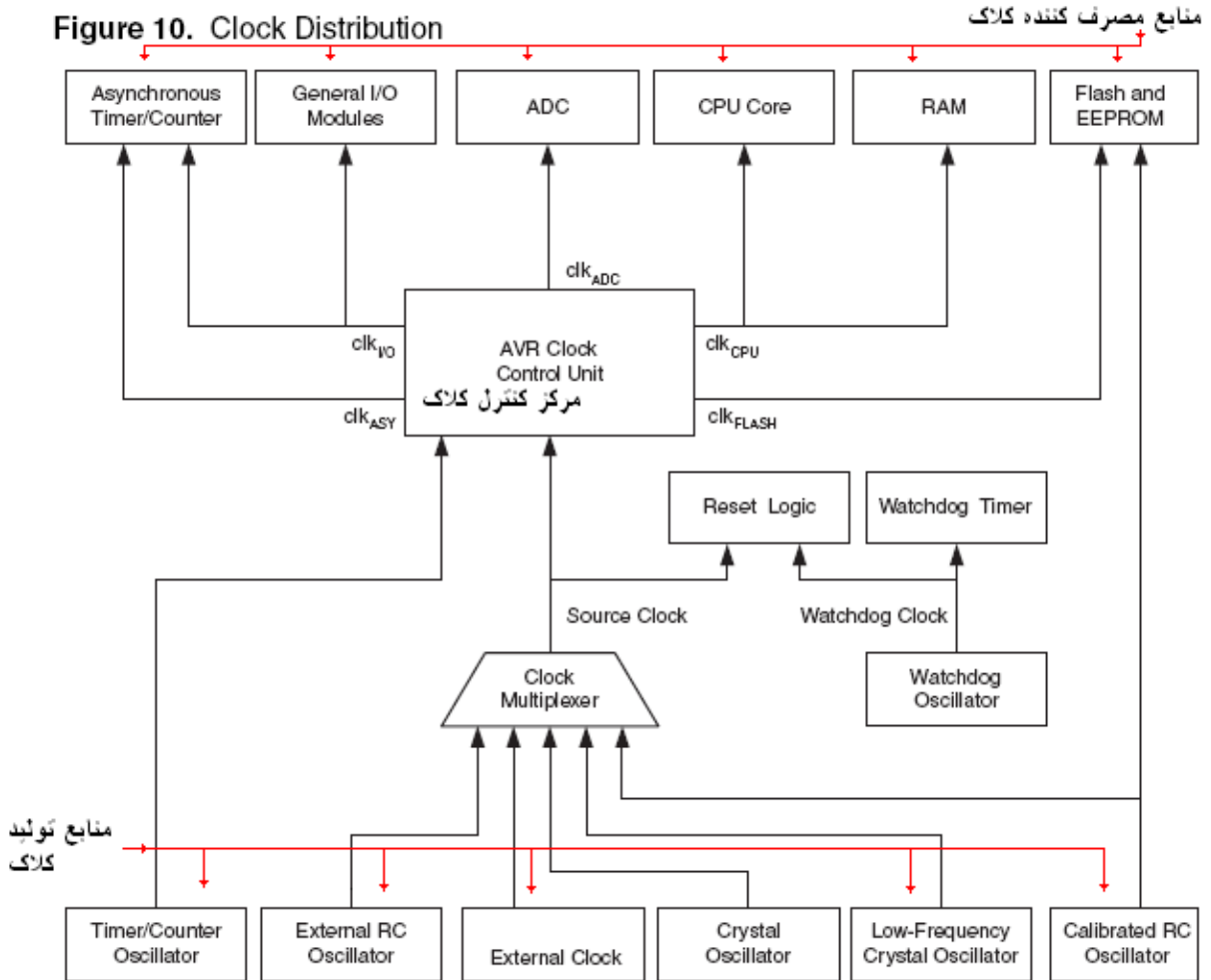
از داخل به هم متصل میباشد، این موضوع در مورد

vcc نیز صدق میکند



منابع تولید کلاک سیستم:

کلاک سیستم در این میکرو مطابق شکل زیر توضیح شده است:



انواع منابع تولید کلاک در avr :

Device Clocking Option	نام سخت افزار نوسان ساز	CKSEL3..0
External Crystal/Ceramic Resonator	کریستال خارجی نوسان ساز / سرامیکی	1111 - 1010
External Low-frequency Crystal	نوسان ساز کریستالی فرکانس پایین	1001
External RC Oscillator	نوسان ساز rc خارجی	1000 - 0101
Calibrated Internal RC Oscillato	نوسان ساز rc داخلی میکرو	0100 - 0001
External Clock	کلاک خارجی	0000

میکرو های avr دارای چندین منبع برای تولید پالس می باشد که میتوان از هر کدام استفاده کرد.

برای استفاده از هر یک باید فیوز بیت مربوط به آن را پروگرام کرد ، در تمام جداول فیوز بیت ، صفر به معنای برنامه ریزی شده و 1 به معنای عدم برنامه ریزی است

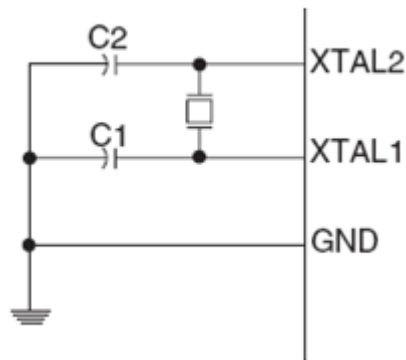
طریقه اتصال نوسان ساز به میکرو:

1- کریستال خارجی / نوسان ساز سرامیکی:

در این حالت کوارتز یا نوسان ساز سرامیکی به دو پایه xtal 1 و xtal 2 متصل میشود

خازن های c1 و c2 برای جلوگیری از تاثیر نویز محیط بر روی نوسان ساز می باشد که مقدار آنها بستگی به مقدار نویز محیط داردمقدار پیشنهادی این خازن ها برای فرکانس های مختلف در جدول زیر آورده شده است

Crystal Oscillator Connections

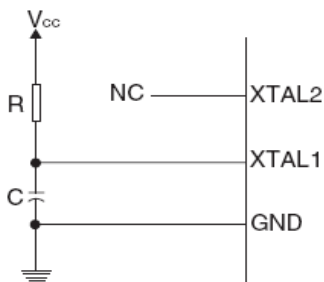


Frequency Range(MHz)	Recommended Range for Capacitors C1 and C2 for Use with Crystals (pF)
0.4 - 0.9	-
0.9 - 3.0	12 - 22
3.0 - 8.0	12 - 22
$1.0 \leq$	12 - 22

2- نوسان ساز کریستالی فرکانس پایین:

این نوع نوسان ساز که به کریستال ساعت نیز معروف است (32.768khz) مطابق شکل بالا به دو پایه xtal 1 و xtal 2 متصل میشود ، برای این کریستال مقدار خازن ها 36 pf است.

External RC Configuration



3- نوسان ساز rc خارجی:

فرکانس این نوسان ساز از معادله $f=1/(3rc)$ بدست میاید نحوه اتصال این نوسان ساز به میکرو در شکل روبرو آورده شده است . کمترین مقدار خازن باید 22pf باشد تا نوسانات پایدار بماند. این نوع نوسان ساز می تواند در 4 مد فرکانسی کار کند که این فرکانسها با تنظیم فیوز بیت های cksels3...0 قابل انتخاب

است در جدول زیر مد های عملیاتی نوسان ساز rc خارجی آورده شده است.

External RC Oscillator Operating Modes

CKSEL3..0	Frequency Range (MHz)
0101	0.1 - 0.9
0110	0.9 - 3.0
0111	3.0 - 8.0
1000	8.0 - 12.0

5- نوسان ساز داخلی میکرو:

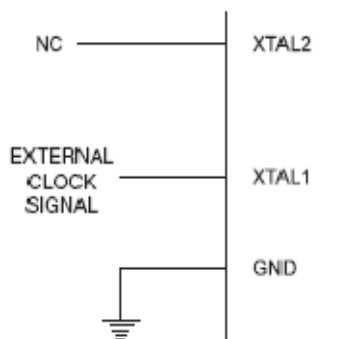
این نوسان ساز کلاک های نامی 1 و 2 و 4 و 8 مگاهرتز را در ولتاژ 5 ولت و دمای 25 درجه سانتی گراد تولید میکند در حالت عادی فیوز بیت مربوط به این نوع نوسان ساز برنامه ریزی شده است و میکرو با این نوسان ساز کار میکند (با فرکانس 1 مگا هرتز)، شما میتوانید با برنامه ریزی فیوز بیت های cksels3...0 طبق جدول زیر مقدار فرکانس را در رنج مربوطه قرار دهید

Internal Calibrated RC Oscillator Operating Modes

CKSEL3..0	Nominal Frequency (MHz)
0001 ⁽¹⁾	1.0
0010	2.0
0011	4.0
0100	8.0

6- کلاک خارجی :

برای راه اندازی میکرو توسط کلاک خارجی پایه xtal 1 باید مطابق شکل زیر وصل شود در این مد ، کلاک خارجی باید دارای ثبات بالا باشد ، در صورتی که فرکانس تغییر کند میکرو رفتار غیر قابل انتظاری از خود نشان میدهد



حال که با طریقه برنامه ریزی فیوز بیت های مربوط به کریستال آشنا شدید ، نکات زیر را مد نظر داشته باشید:

- 1- در صورتی که فیوز بیت مربوط به یکی از نوسان ساز ها برنامه ریزی شود میکرو فقط با آن نوسان ساز ره اندازی میشود. مثلا اگر شما فیوز بیت cksel را روی 0000 برنامه ریزی کنید ، میکرو فقط با کلاک خارجی راه اندازی میشود ، حتی اگر موقع کار کلاک خارجی قطع شود ، میکرو خاموش میگردد، این حالت برای پروگرام کردن میکرو نیز صادق است(بدون کلاک خارجی میکرو پروگرام نمیشود).
- 2- برای اطمینان از پروگرام کردن فیوز بیت ها میتوانید کلاک را قطع کنید (نوسان ساز را از میکرو جدا کنید)، اگر میکرو به کار خود ادامه داد فیوز بیت مربوطه درست برنامه ریزی نشده است و اگر میکرو خاموش شد ، فیوز بیت مربوطه درست برنامه ریزی شده است.
- 3- نوسان ساز های سرامیکی در انواع مختلف ساخته میشود و نمی توان از هر خازنی به عنوان خازن نویز گیر استفاده کرد ، شما فقط میتوانید از خازن های پیشنهادی کارخانه تولید کننده استفاده کنید.
- 4- در این میکرو هنگامی که از کریستال خارجی استفاده میشود ، نمیتوان از پایه های portb.6 و portb.7 به عنوان وردی یا خروجی استفاده کرد.

فیوز بیت های دیگر این میکرو :

- 1- ocden : برنامه ریزی این فیوز بیت به همراه فیوز بیت jtagen به قسنت های مختلف میکرو این امکان را می دهد

Fuse High Byte	Bit No.	Description	Default Value
OCDEN	7	Enable OCD	1 (unprogrammed, OCD disabled)
JTAGEN	6	Enable JTAG	0 (programmed, JTAG enabled)
SPIEN	5	Enable SPI Serial Program and Data Downloading	0 (programmed, SPI prog. enabled)
CKOPT	4	Oscillator options	1 (unprogrammed)
EESAVE	3	EEPROM memory is preserved through the Chip Erase	1 (unprogrammed, EEPROM not preserved)
BOOTSZ1	2	Select Boot Size (see Table 100 for details)	0 (programmed) ⁽³⁾
BOOTSZ0	1	Select Boot Size (see Table 100 for details)	0 (programmed) ⁽³⁾
BOTRST	0	Select reset vector	1 (unprogrammed)

- 2- تا در مد sleep کار کنند که کار کردن در این مد باعث کاهش مصرف انرژی میگردد.
- 3- jtagen: این فیوز بیت در حالت پیش فرض فعال است و به میکرو امکان برنامه ریزی از طریق واسط jtag را میدهد
- 4- Spien: این فیوز بیت در حالت پیش فرض برنامه ریزی شده و می توان میکرو را از طریق ارتباط برنامه ریز کرد در صورتی که این فیوز بیت پاک شود ، دیگر نمیتوان میکرو از طریق ارتباط isp برنامه ریزی کرد (این فیوز بیت با پروگرامر های خاص برنامه ریزی میشود).
- 5- Ckopt : اگر این فیوز بیت برنامه ریزی شود خازن های داخلی میکرو بر روی دو پایه xtal1 و xtal2 راه اندازی میشوند و دیگر نیازی به استفاده از خازن بروری دو پایه xtal1 و xtal2 نیست.(فعال کردن این فیوز بیت باعث افزایش مصرف انرژی میشود) (این بیت در حالت پیش فرض برنامه ریزی نشده است).
- 6- Eesave: اگر این فیوز بیت برنامه ریزی شود در زمان پاک کردن حافظه فلش میکرو (erase کردن فلش در هنگام پروگرام کردن) محتویات eeprom محفوظ می ماند (این بیت در حالت پیش فرض برنامه ریزی نشده است).
- 7- bootsz1: این فیوز بیت و فیوز بیت بعدی برای انتخاب میزان حافظه boot طبق جدول زیر برنامه ریزی میشوند:

(حافظه فلش میکرو های avr که دارای Bootloader هستند از دو بخش اصلی Application و Bootloader تشکیل شده است که برنامه های کاربردی در بخش Application ذخیره میشود و برنامه پشتیبان در حافظه Boot) .

Boot Size Configuration

BOOTSZ1	BOOTSZ0	Boot Size	Pages	Application Flash Section	Boot Loader Flash Section	End Application Section	Boot Reset Address (Start Boot Loader Section)
1	1	128 words	4	0x000 - 0xF7F	0xF80 - 0xFFFF	0xF7F	0xF80
1	0	256 words	8	0x000 - 0xEFF	0xF00 - 0xFFFF	0xEFF	0xF00
0	1	512 words	16	0x000 - 0xDFF	0xE00 - 0xFFFF	0xDFF	0xE00
0	0	1024 words	32	0x000 - 0xBFF	0xC00 - 0xFFFF	0xBFF	0xC00

8- Bootszo: این فیز بیت و فیز بیت قبلی برای انتخاب میزان حافظه boot طبق جدول بالا برنامه ریزی میشوند:
 9- Bootrst: این فیز بیت ادرس بردار ریست را تغییر میدهد. (در حالت عادی (هنگامی که این فیز بیت برنامه ریزی نشده باشد) بعد از ریست شدن میکرو برنامه از خانه 0000 حافظه شروع به اجرا میکند، اما اگر این فیز بیت برنامه ریزی شود بعد از ریست شدن میکرو برنامه از ادرسی که بوسیله دو فیز بیت bootsz1 و bootsz0 تعیین شده شروع میشود

10- Bodlevel: در حالت عادی (هنگامی که این فیز بیت برنامه ریزی نشده باشد) اگر ولتاژ تغذیه میکرو از 2.7 ولت پایین تر بیاید میکرو ریست میشود، اما اگر این فیز بیت برنامه ریزی شود، هنگامی که ولتاژ تغذیه میکرو از 4 ولت کمتر شود میکرو ریست میشود (این فیز بیت مخصوص atmega321 میباشد)

11- Boden: این فیز بیت در حالت پیش فرض برنامه ریزی نشده است اما اگر برنامه ریزی شود سیستم brown-out راه اندازی میشود (این سیستم یک اشکار ساز است که در طول عملکرد میکرو سطح ولتاژ منبع تغذیه را با یک ولتاژ مرجع داخلی مقایسه میکند در صورتیکه VCC از ولتاژ مرجع بیشتر شود میکرو ریست میشود اگر این فیز بیت به صورت 01 برنامه ریزی شود ولتاژ مرجع 2.7 ولت است و اگر به صورت 00 برنامه ریزی شود ولتاژ مرجع 4 ولت است و اگر به صورت 11 یا 10 برنامه ریزی شود غیر فعال میگردد

Fuse Low Byte

Fuse Low Byte	Bit No.	Description	Default Value
BODLEVEL	7	Brown out detector trigger level	1 (unprogrammed)
BODEN	6	Brown out detector enable	1 (unprogrammed, BOD disabled)
SUT1	5	Select start-up time	1 (unprogrammed) ⁽¹⁾
SUT0	4	Select start-up time	0 (programmed) ⁽¹⁾
CKSEL3	3	Select Clock source	0 (programmed) ⁽²⁾
CKSEL2	2	Select Clock source	0 (programmed) ⁽²⁾
CKSEL1	1	Select Clock source	0 (programmed) ⁽²⁾
CKSEL0	0	Select Clock source	1 (unprogrammed) ⁽²⁾

Start-up Times for the Crystal Oscillator Clock Selection

CKSEL0	SUT1..0	Start-up Time from Power-down and Power-save	Additional Delay from Reset ($V_{CC} = 5.0V$)	Recommended Usage
0	00	258 CK ⁽¹⁾	4.1 ms	Ceramic resonator, fast rising power
0	01	258 CK ⁽¹⁾	65 ms	Ceramic resonator, slowly rising power
0	10	1K CK ⁽²⁾	-	Ceramic resonator, BOD enabled
0	11	1K CK ⁽²⁾	4.1 ms	Ceramic resonator, fast rising power
1	00	1K CK ⁽²⁾	65 ms	Ceramic resonator, slowly rising power
1	01	16K CK	-	Crystal Oscillator, BOD enabled
1	10	16K CK	4.1 ms	Crystal Oscillator, fast rising power
1	11	16K CK	65 ms	Crystal Oscillator, slowly rising power

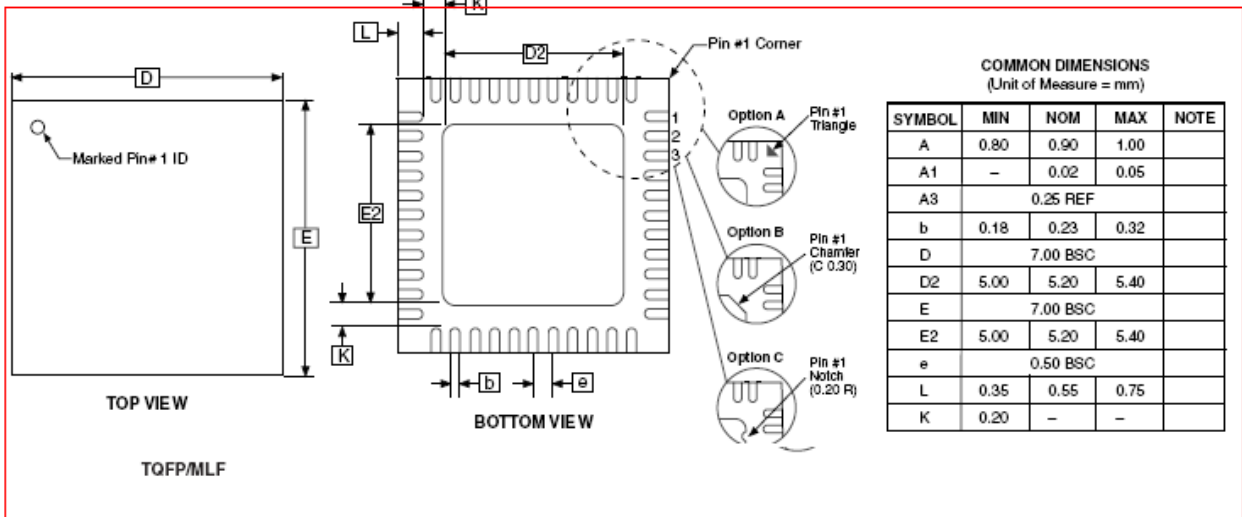
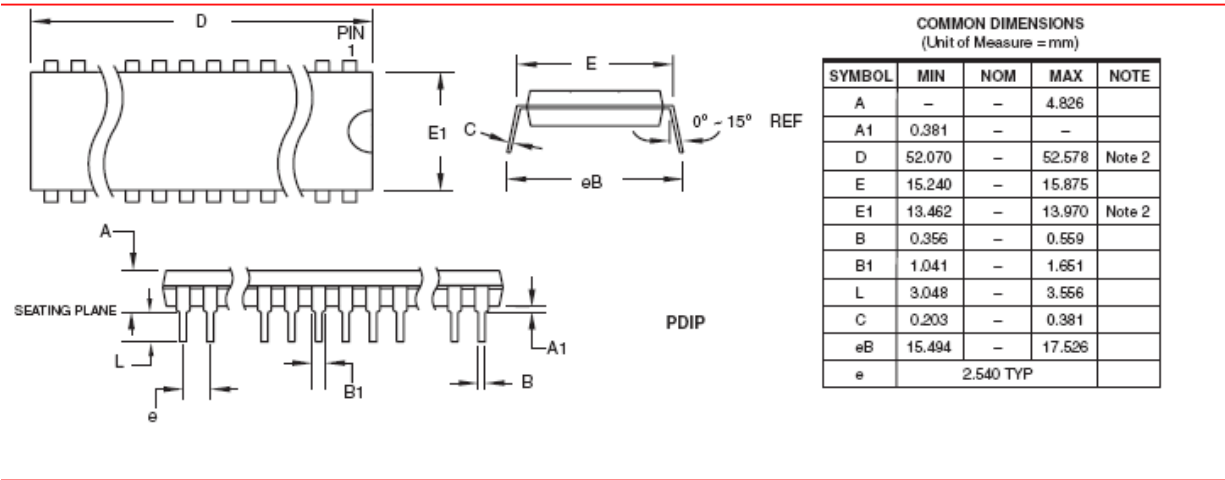
12- 13-1 Sut و Sut0: این دو فیوز بیت برای انتخاب زمان start-up استفاده میشود.(طبق جدول بالا)

زمان start-up با توجه نوع کریستال تعیین میشود (هنگامی که میکرو ریست میشود (میکرو در هنگام روشن شدن نیز ریست میشود) چند میلی ثانیه طول میکشد تا نوسانات کریستال پایدار شود بعد از اینکه نوسانات نوسان ساز پایدار شد cpu شروع به اجرای برنامه از اولین خانه حافظه میکند به مدت زمانی که طول میکشد تا نوسانات پایدار شود زمان start-up میگویند و این زمان برای انواع کریستال متفاوت میباشد)

13-14-15-16- cksel0 و cksel1 و cksel2 و cksel3: این چهار فیوز بیت مربوط به انتخاب نوسان ساز میباشد که در بالا گفته شد

دیگر خصوصیات:

Operating Temperature	-55°C to +125°C
Storage Temperature	-65°C to +150°C
Voltage on any Pin except $\overline{\text{RESET}}$ with respect to Ground	-0.5V to $V_{CC}+0.5V$
Voltage on $\overline{\text{RESET}}$ with respect to Ground.....	-0.5V to +13.0V
Maximum Operating Voltage	6.0V
DC Current per I/O Pin	40.0 mA
DC Current V_{CC} and GND Pins.....	200.0 mA



RoboPardaz.com

مرجع دیتاشیت و اطلاعات (روباتیک)